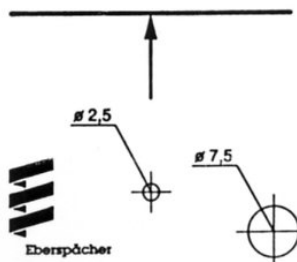


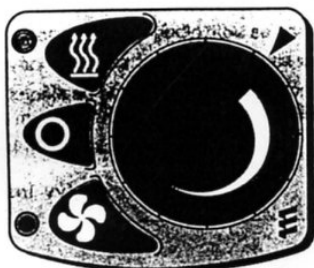
Мини-регулятор AIRTRONIC*

Инструкция по эксплуатации / монтажная инструкция

RU



Eberspächer®



- Ручка управления для настройки температуры
 - Левый упор ок. 8 °С – небольшое количество тепла
 - Правый упор ок. 34 °С – большое количество тепла
- Обогрев
- Красный СИД – контроль работы обогрева
- Отключения (не в сочетании с мини-таймером)
- Вентиляция
- Синий СИД – контроль работы вентиляции

J. Eberspächer
GmbH & Co. KG
Eberspächerstr. 24
D-73730 Esslingen

Telefon (zentral)
(0711) 939-00
Telefax
(0711) 939-0500

www.eberspaecher.com

Номер для заказа 22 1000 32 07 00

Мини-регулятор дает Вам возможность настроить смонтированный в автомобиле отопитель в соответствии с Вашими пожеланиями относительно температуры. Вы можете использовать мини-регулятор либо в индивидуальном режиме, либо в комбинации с мини-таймером.

Мини-регулятор индивидуальном режиме (stand alone)

Пуск отопителя – рабочий режим "Обогрев":
кнопкой Вы запускаете отопитель в рабочем режиме "Обогрев" (непрерывный режим эксплуатации). Вы можете настроить требуемую температуру ручкой управления. Если отопитель находится в рабочем режиме "Обогрев", загорается красный СИД для контроля.

Пуск отопителя – рабочий режим "Вентиляция":
кнопкой Вы запускаете отопитель в рабочем режиме "Вентиляция" (непрерывный режим эксплуатации). В режиме вентиляции ручка управления не действует. Если отопитель находится в рабочем режиме "Вентиляция", загорается синий СИД для контроля.

Отключить отопитель:
кнопкой Вы отключаете отопитель. Режим обогрева или, соотв., вентиляции завершается, и соответствующий СИД гаснет. Режим обогрева завершается с выбегом.

Мини-регулятор в комбинации в мини-таймером

Если мини-регулятор монтируется в автомобиле вместе с мини-таймером, то мини-таймер берет на себя функцию включения / отключения. Теперь дополнительно имеется возможность запрограммировать предварительно устанавливаемые параметры времени. Информацию по программированию см. прилагаемую инструкцию по монтажу и эксплуатации мини-таймера.

Указание:

кнопка не действует в сочетании с мини-таймером. Включение / отключение отопителя может реализовываться только через мини-таймер.

а) Отопитель отключен (мини-таймер не работает)

Если отопитель отключен, имеется возможность предварительно выбрать через мини-регулятор рабочие режимы обогрева или, соотв., вентиляции. Сам отопитель возможно включить только через мини-таймер.

Предварительный выбор режима "Обогрев" через мини-регулятор:
кнопкой Вы выбираете рабочий режим "Обогрев" – предварительно выбранный режим сохраняется в памяти. Вы можете ввести заданные значения при помощи регулятора для предварительной установки температуры. В качестве подтверждения в течении прибл. 3 секунд горит красный СИД. Однако отопитель не запускается.

Предварительный выбор режима "Вентиляция" через мини-регулятор:
кнопкой Вы выбираете рабочий режим "Вентиляция" – предварительно выбранный режим сохраняется в памяти. Регулятор для предварительной установки температуры не действует в режиме вентиляции. В качестве подтверждения в течении прибл. 3 секунд горит синий СИД. Однако отопитель не запускается.

б) Отопитель включается (мини-таймер работает)

Кнопкой ВКЛ. / ВЫКЛ. на мини-таймере отопитель включается в сохраненном в памяти (предварительно установленном с помощью мини-регулятора) режиме (обогрев / вентиляция). Если отопитель находится в рабочем режиме "Обогрев", то для контроля загорается красный СИД, а в рабочем режиме "Вентиляция" – синий СИД.

Переключение между режимами обогрева и вентиляции посредством мини-регулятора:
кнопкой Вы переключаетесь на режим "Обогрев". Вы можете настроить заданные значения температуры при помощи регулятора для предварительной установки температуры. Если отопитель находится в рабочем режиме "Обогрев", то для контроля загорается красный СИД. Актуализируется предварительный выбор рабочего режима.

Кнопкой Вы переключаетесь на режим "Вентиляция". Регулятор для предварительной установки температуры не действует в режиме вентиляции. Если отопитель находится в рабочем режиме "Вентиляция", то для контроля загорается синий СИД. Актуализируется предварительный выбор рабочего режима. Режим обогрева завершается с выбегом.

Изменение заданных значений температуры посредством мини-регулятора:
при помощи регулятора для предварительной установки температуры Вы в любое время можете настроить заданное значение температуры, находясь в режиме отопления.

Аварийный режим – сбой в процессе предварительного выбора рабочего режима:
не удалось сохранить предварительно выбранный рабочий режим. Красный СИД мигает в течение прибл. 10 секунд. Затем мини-регулятор переключается на аварийный режим (рабочий режим "Предварительный выбор обогрева"). Отопитель остается отключенным. Аварийный режим возможно отменить за счет повторного проведения процесса предварительного выбора или путем сброса напряжения (вытащив предохранитель).

Если в аварийном режиме отопитель включается мини-таймером, то загорается и мигает красный СИД. Отопитель находится в режиме обогрева с настроенным заданным значением.

В аварийном режиме невозможно сменить рабочий режим. Отопитель можно отключить только через мини-таймер.

Монтаж и подсоединение мини-регулятора

Приклеить сверлильный кондуктор к выбранному месту монтажа.

Просверлить отверстия $\varnothing 2,5$ и $7,5$ мм.

Удалить ручку управления с мини-регулятора.

Смонтировать мини-регулятор с эластичной подложкой.

Ввинтить крепежный винт до упора.

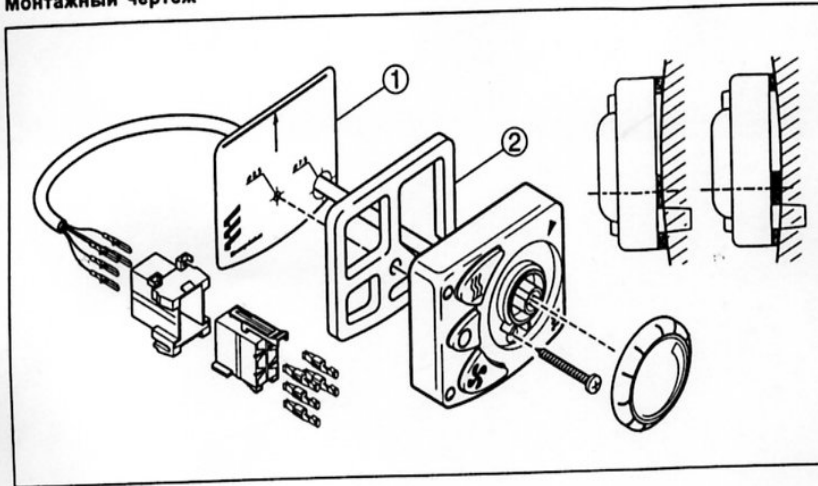
Насадить ручку управления на мини-регулятор – необходимо вставить фиксатор ручки управления в паз мини-регулятора. Подсоединение мини-регулятора осуществляется согласно схеме соединений.

Указание:

Сверлильный кондуктор (снимаемый и самоклеящийся) расположен на передней стороне.

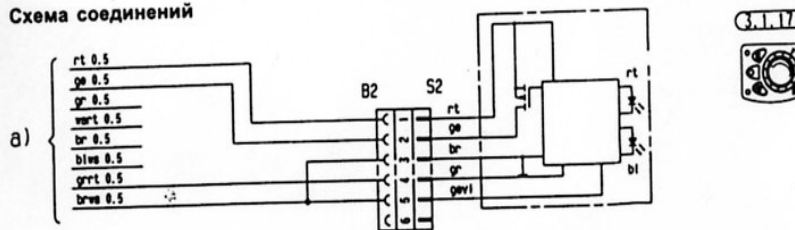
Проводя монтаж, не давить на панель управления.

Монтажный чертеж



- 1 Сверлильный кондуктор
2 Эластичная подложка для неровных монтажных поверхностей

Схема соединений

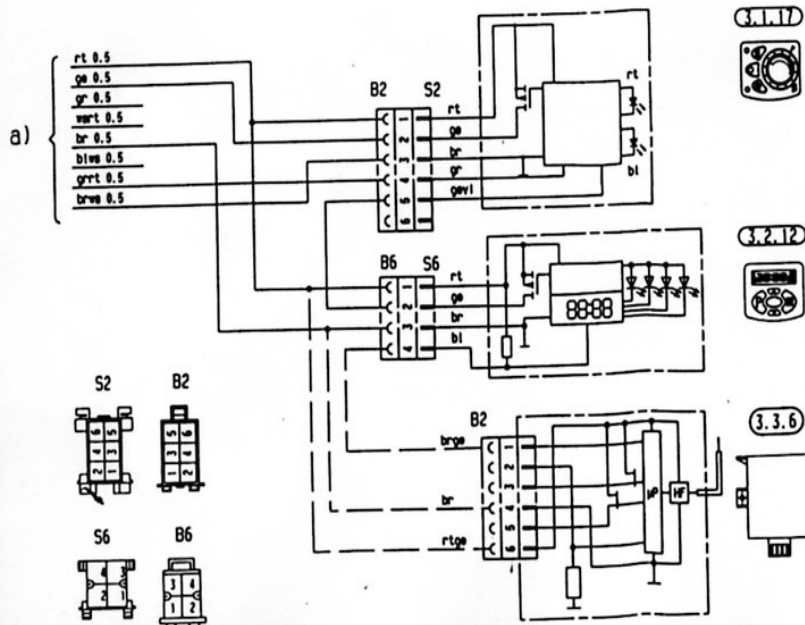


Указание:

если мини-регулятор используется в сочетании с CALLTRONIC или TP5, то мини-регулятор необходимо подсоединять в соответствии со схемами соединений, приведенными в соответствующем техническом описании.

Ведомость деталей

- 3.1.17 Мини-регулятор AIRTRONIC
3.2.12 Мини-таймер (12/24 Вольт)
3.3.6 Радиоприемник TP41i



а) Подсоединение органов управления котлопителю

- rt Питание плюс, зажим 30
- ge Включающий сигнал S+
- gr Фактическое значение температуры
- ws rt Отключить систему противоугонной сигнализации
- br Питание минус, зажим 31
- bl ws Диагностика
- gr rt Заданное значение температуры
- br ws Датчик опорного сигнала

Изолировать неиспользуемые концы проводов.

Штекеры и корпуса с гнездами представлены со стороны ввода проводов.

Расцветки кабелей

- sw = черный
- ws = белый
- rt = красный
- ge = желтый
- gn = зеленый
- vi = фиолетовый
- br = коричневый
- gr = серый
- bl = синий
- ll = лиловый